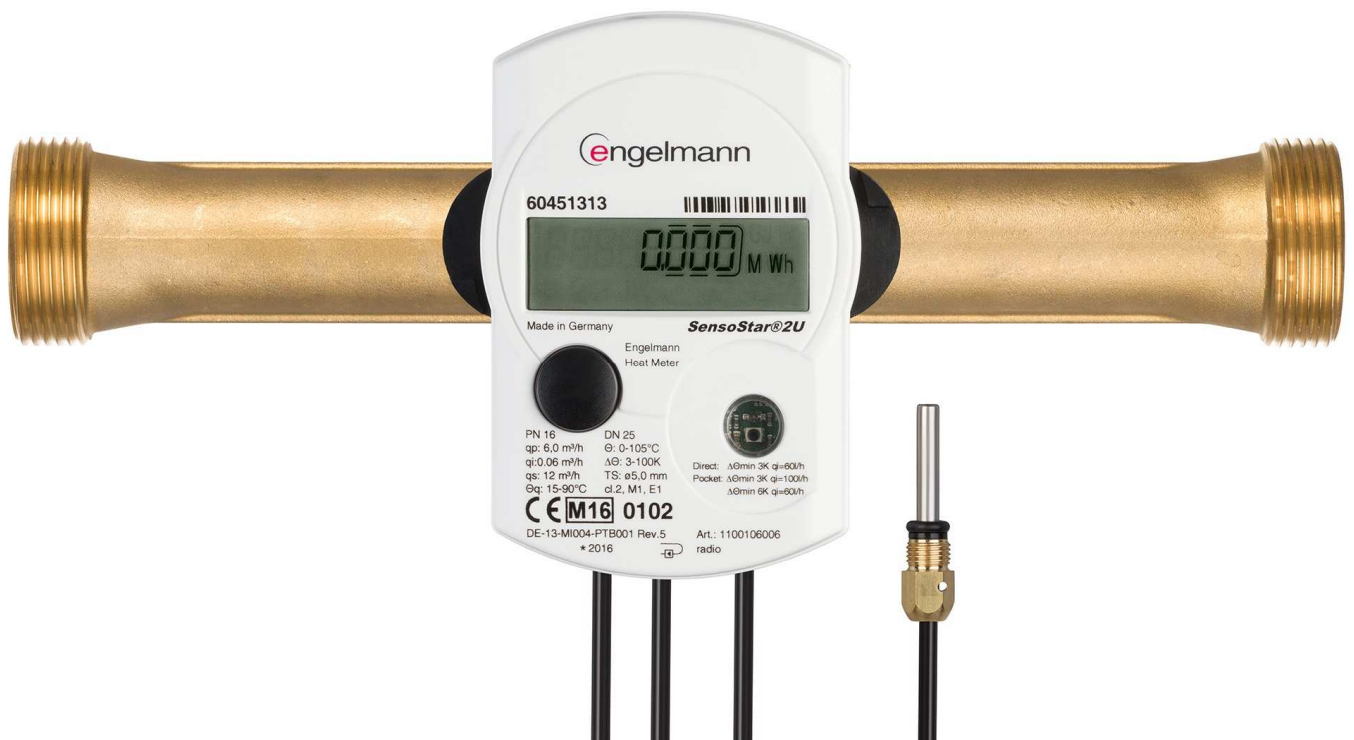


Engelmann Ultraschallwärmemengenzähler

SENSOSTAR[®] 2U

Ultraschalldurchflusssensor für Inline-Einbaustellen



- Hochtemperaturbeständig für den Einsatz in Fernwärmeanlagen
- Als Mehrbereichszähler für Wärmemengenmessung in Warmwasserversorgungsanlagen (HKVO §9)
- Messzyklus Temperatur; dynamisch: 4 / 60 s
- Abnehmbares Rechenwerk: 85 cm Leitungslänge
- Rückfluss- und Lufterkennung
- Kommunikationsschnittstellen:
 - wireless M-Bus;
 - wireless M-Bus + 2 Impulseingänge;
 - M-Bus;
 - M-Bus + 2 Impulseingänge;
 - Impulsausgang

Technische Daten:

Durchflusssensor

Messverfahren		Ultraschall; Time-of-flight							
Größen	Nenndurchfluss q_p	m^3/h	0,6	1,5	2,5	3,5	3,5	6,0	6,0
	Anlaufwert	l/h	6	6	12	14	14	30	30
	Minimum q_i	l/h	12	15	25	35	35	60	60
	Maximum q_s	m^3/h	1,2	3,0	5,0	7,0	7,0	12,0	12,0
	Druckverlust Δp bei q_p	bar	0,04	0,215	0,11	0,21	0,21	0,20	0,20
	Druckverlust Δp bei q_s	bar	0,14	0,86	0,425	0,835	0,835	0,79	0,79
	Nennweite	mm	DN 15	DN 15	DN 20	DN 20	DN 25	DN 25	DN 25
	Anschlussgewinde	Zoll	G3/4B	G3/4B	G1B	G1B	G1 1/4B	G1 1/4B	G1 1/4B
	Baulänge	mm	110	110	130	130	150	150	260
	Dynamikbereich q_i/q_p Standard	-	1:50	1:125	1:100	1:125	1:125	1:100	1:100
	Dynamikbereich q_i/q_p (optional)	-	-	1:50	-	1:100	1:100	-	-
				1:100		1:150	1:150		
	Nenndruck PN	bar	16						
	Genauigkeitsklasse (MID)		Klasse 2						
	Temperaturbereich	$^{\circ}C$	15 - 90 Standard 15 - 130 Hochtemperatur (150; für max. 2000 h) 5 - 50 Kälte						
	Einbau		Rücklauf; optional: Vorlauf						
	Einbaulage		horizontal / vertikal						
	Schutzart		IP65						

Rechenwerk

Temperaturbereich	$^{\circ}C$	0 - 105 Standard 0 - 150 Hochtemperatur 0 - 50 Kälte
Umgebungstemperatur	$^{\circ}C$	5 - 55
Temperaturdifferenzbereich ΔT	K	3 - 100 (Kälte: 3 - 50)
Minimale Temperaturdifferenz ΔT	K	> 0,5
Auflösung Temperatur	$^{\circ}C$	0,01
Messzyklus Temperatur; dynamisch	s	4 / 60
Messzyklus Durchfluss	s	2
Anzeige		LCD - 8 Ziffern + Sonderzeichen
angezeigte Wärmeenergie		bis zu 3 Dezimalstellen
Einheiten		MWh, kW, m^3 , m^3/h (kWh, GJ, l, l/h, MW)
Schnittstellen		optische Schnittstelle (M-Bus-Protokoll); optional: wireless M-Bus; wireless M-Bus + 2 Impulseingänge; M-Bus; M-Bus + 2 Impulseingänge; Impulsausgang
Versorgungsspannung	V	3; Lithiumbatterie
Lebensdauer, ausgelegt	Jahre	10 (eingeschränkte Anzahl an Funktelegrammen; keine Option: Impulsausgang); 6 + 1
Datenspeicherung		Festwertspeicher, einmal täglich
Stichtage		15 Monatswerte über Anzeige, frei wählbarer Jahrestichtag, 18 Monatswerte auslesbar über optische Schnittstelle oder M-Bus
Speicherung der Maximalwerte		Durchfluss und Leistung

Schutzart	IP54
CE	ja
EMV	EN 1434

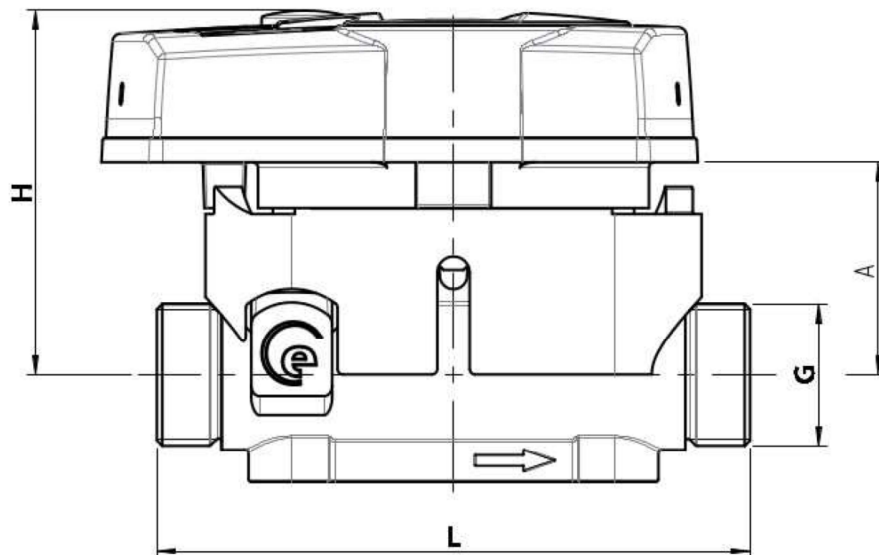
Temperatursensoren

Platin-Präzisionswiderstand	Pt 1000
Fühlerdurchmesser	mm 5; 5,2; 6; AGFW 27,5 mm
Anschlusskabellänge	m 1,5; 3
Einbauart	asymmetrisch; symmetrisch

Abmessungen Rechenwerk

Rechenwerk Gehäuse (H x B x T)	mm	110 x 75 x 37
--------------------------------	----	---------------

Abmessungen Zähler / Gewichte:



Qp (m ³ /h)	Nennweite	G (")	L (mm)	H (mm)	A (mm)	Gewicht Standardausführung (kg)
0,6	DN 15	G3/4B	110	68	40	0,730
1,5	DN 15	G3/4B	110	68	40	0,730
2,5	DN 20	G1B	130	68	40	0,780
3,5	DN 20	G1B	130	68	40	0,780
3,5	DN 25	G1 1/4B	150	68	40	0,930
6,0	DN 25	G1 1/4B	150	70	42	1,040
6,0	DN 25	G1 1/4B	260	70	42	1,310